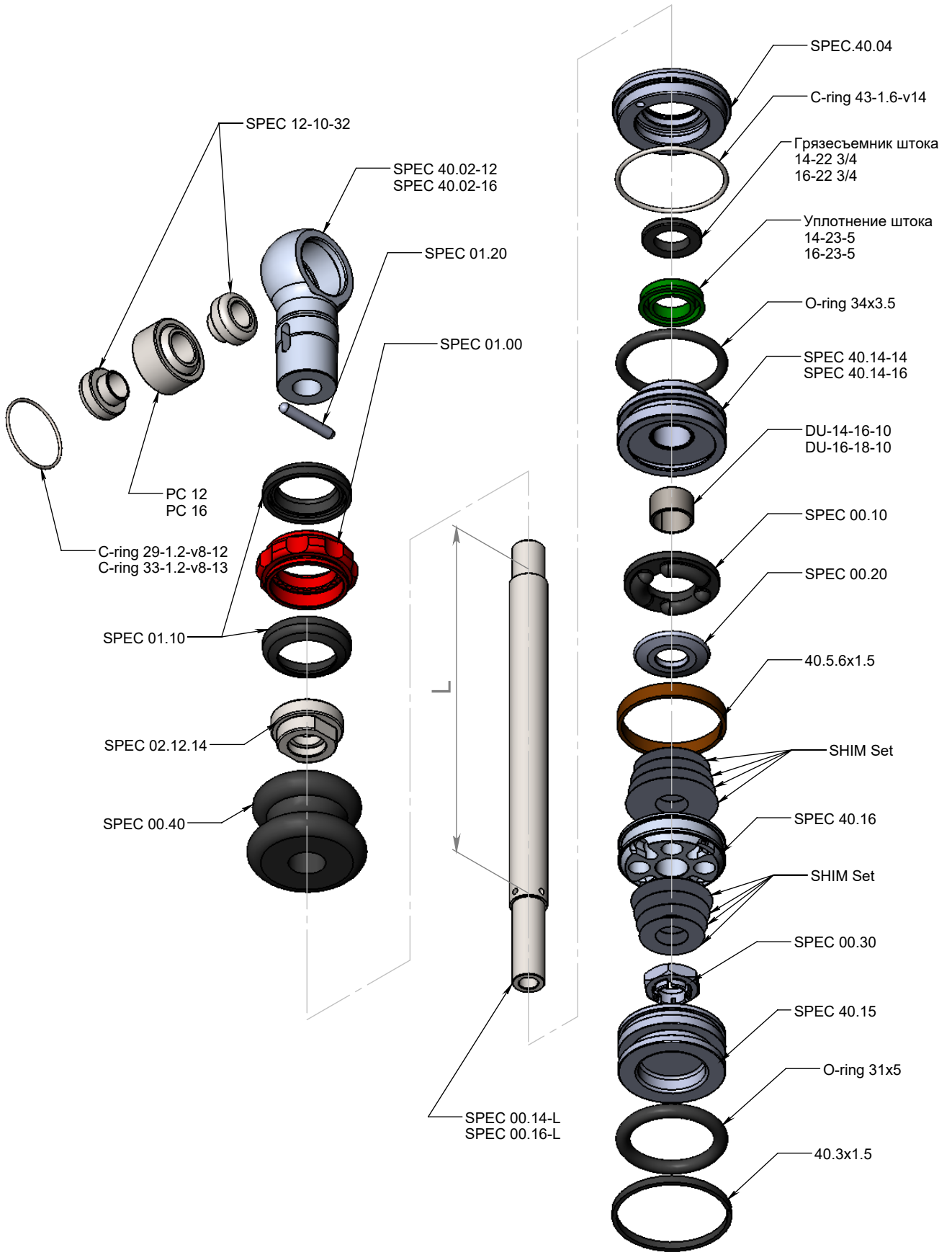


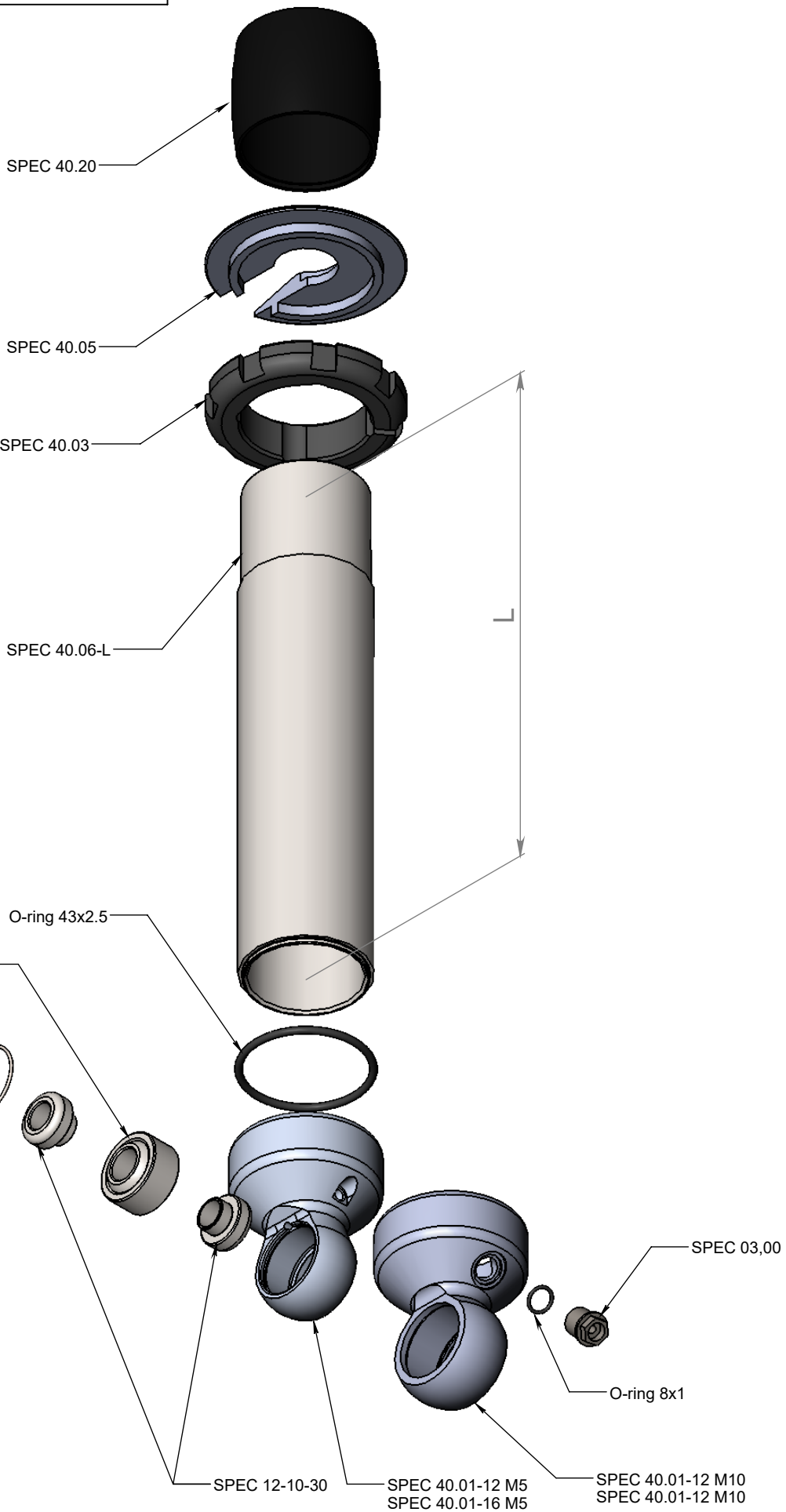
# SPECTRUM SM-40



Инв. № подл.	Подп. и дата
Взам. инв. №	Инв. № дубл.
Подп. и дата	Подп. и дата
Изм.	Лист
№ докум.	Подп.
Дата	05.05.16

# SPECTRUM SM-40

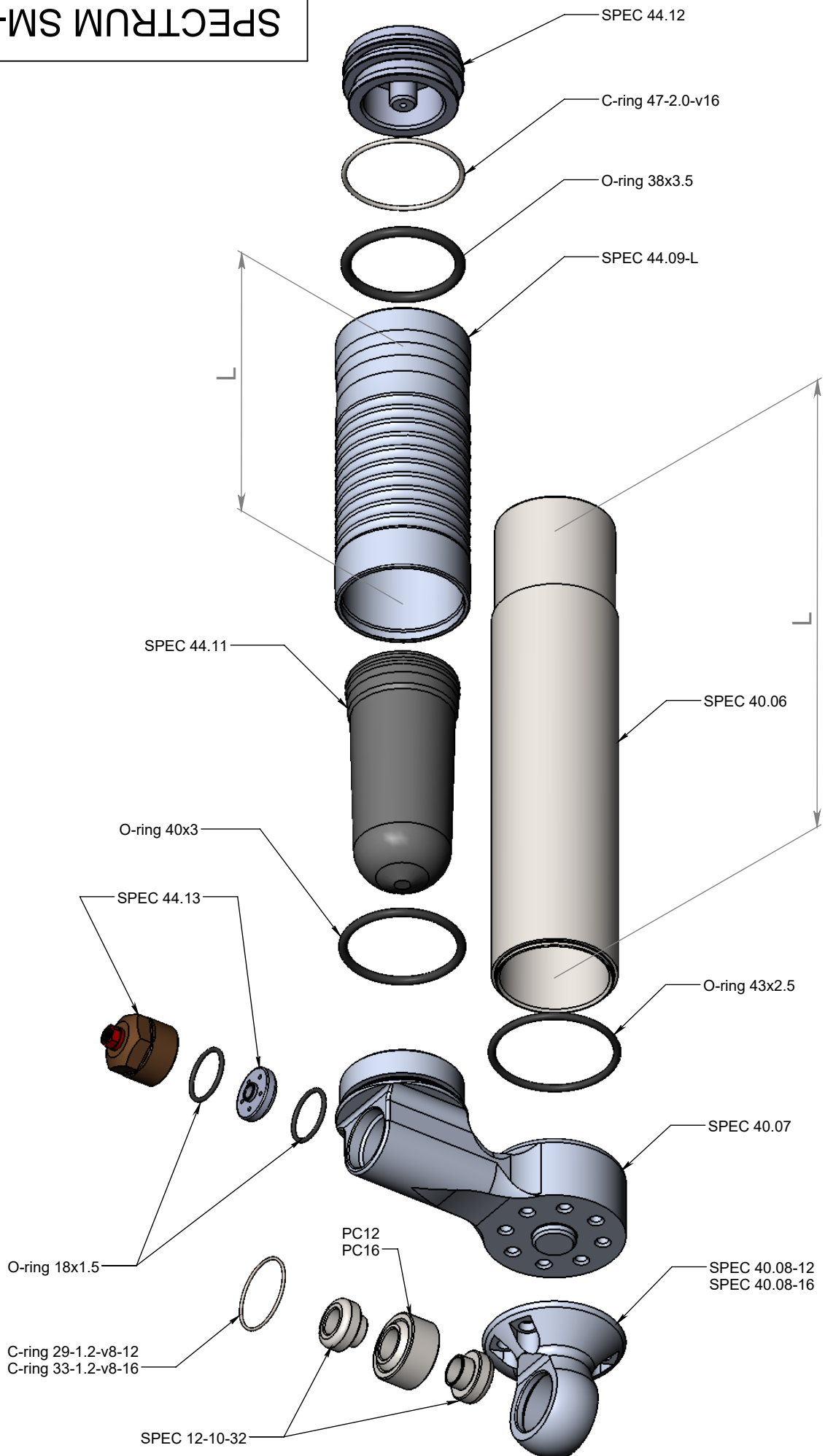
# SPECTRUM SM-40



Инв. № подл.	Подп. и дата	Взам. инв. №	Инв. № дубл.	Подп. и дата
Изм.	Лист	№ докум.	Подп.	Дата
				05.05.16

# SPECTRUM SM-40

# SPECTRUM SM-40

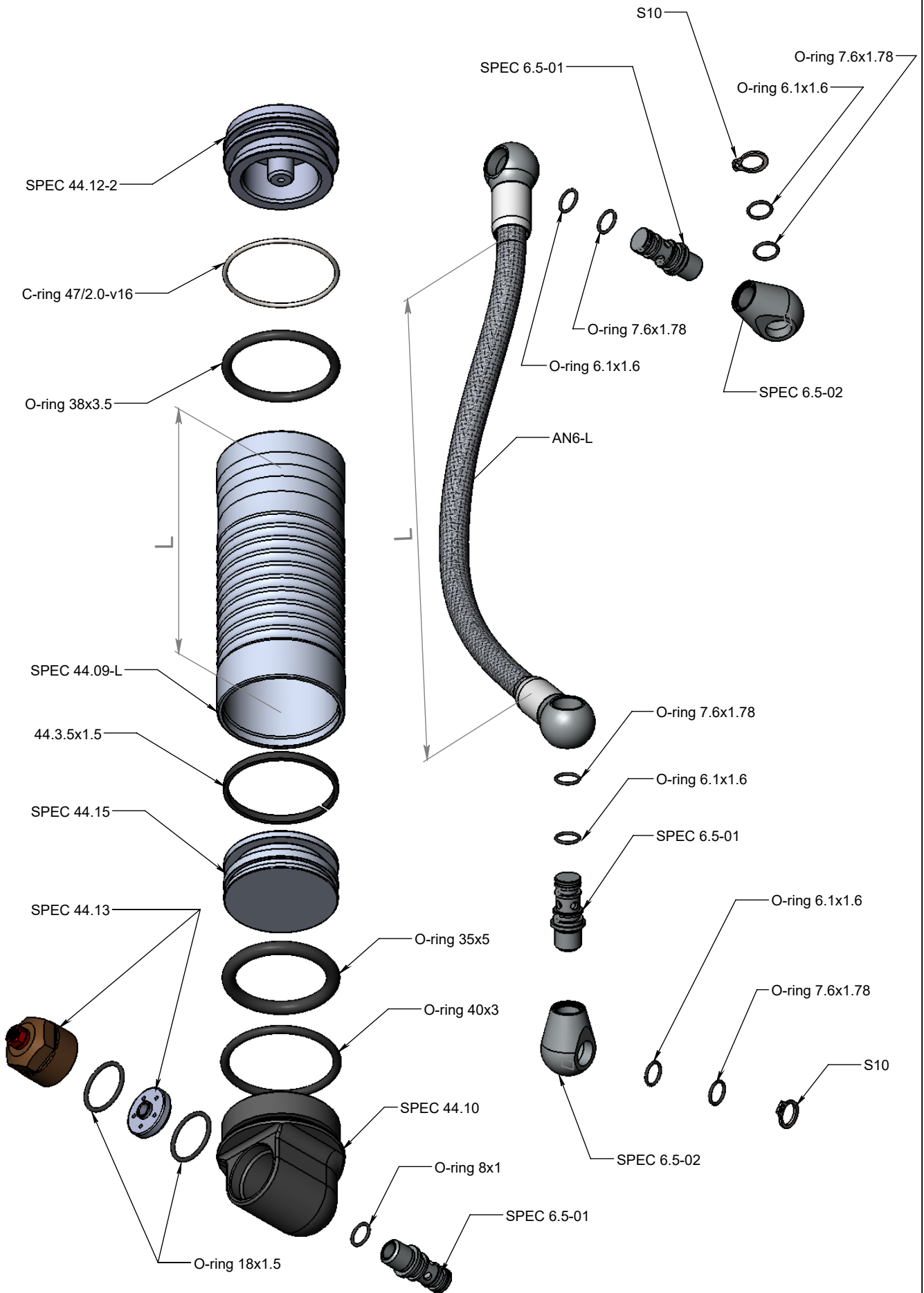


Инв. № подл.	Подп. и дата	Взам. инв. №	Инв. № дубл.	Подп. и дата

Изм.	Лист	№ докум.	Подп.	Дата
				05.05.16

# SPECNRUM SM-40

# SPECTRUM SM-40



Инв. № подл.	Подп. и дата	Взам. инв. №	Инв. № дубл.	Подп. и дата

Изм.	Лист	№ докум.	Подп.	Дата
				05.05.16

# SPECTRUM SM-40